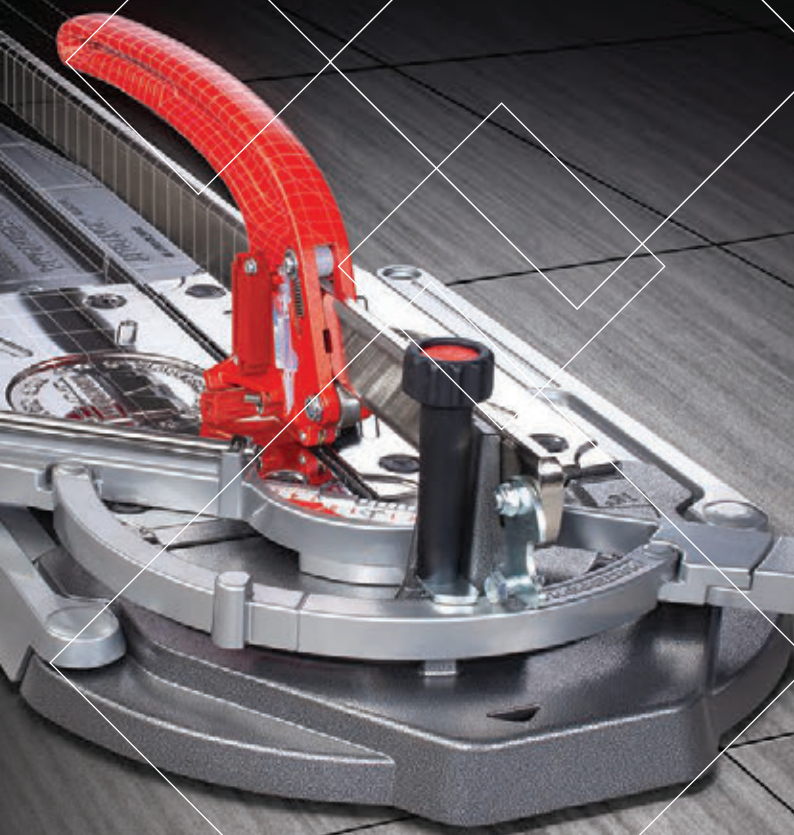


MASTERPIUMA

P5
POWER

**Tagliapiastrelle
professionali**

Professional tile cutters



SINCE 1946

5 punti importanti

5 important points

- 1** TELAIO MODULARE STRUTTURATO
Reinforced modular frame
- 2** SQUADRA MULTIFUNZIONE
Multi-functional square
- 3** INDICATORI DI FORZA
Strength indicators
- 4** SUPPORTI LATERALI
Extra large supports
- 5** PROGETTATA PER GRANDI FORMATI
Designed for large formats



FR 5 POINTS MANUELS: 1 CHÂSSIS MODULAIRE STRUCTURÉ - 2 ÉQUERRE MULTIFONCTION - 3 INDICATEURS DE FORCE - 4 SUPPORTS LATÉRAUX - 5 CONÇU POUR LES GRANDS FORMATS.

DE 5 WICHTIGE PUNKTE: 1 VERSTÄRKTER MODULARER RAHMEN - 2 MULTIFUNKTIONALE TAFEL - 3 STÄRKEANZEIGER - 4 SEITLICHE HALTERUNGEN - 5 FÜR GROSSE FORMATE ENTWICKELT.

ES 5 PUNTOS IMPORTANTES: 1 BASTIDOR MODULAR ESTRUCTURADO - 2 ESCUADRA MULTIFUNCIÓN - 3 INDICADORES DE FUERZA - 4 SOPORTES LATERALES - 5 DISEÑADA PARA GRANDES FORMATOS.

RU 5 ВАЖНЫХ МОМЕНТОВ: 1 СТРУКТУРИРОВАННАЯ МОДУЛЬНАЯ РАМА - 2 МНОГОФУНКЦИОНАЛЬНЫЙ УГОЛЬНИК - 3 УКАЗАТЕЛИ УСИЛИЯ - 4 БОКОВЫЕ ОПОРЫ - 5 ПРЕДНАЗНАЧЕН ДЛЯ БОЛЬШИХ ФОРМАТОВ.

CS 5 DŮLEŽITÝCH SOUČÁSTÍ: 1 STRUKTUROVANÝ MODULÁRNÍ RÁM - 2 MULTIFUNKČNÍ ÚHELNÍK - 3 INDIKÁTORY SÍLY - 4 BOČNÍ PODPĚRY - 5 NAVRŽENÁ PRO VELKÉ FORMÁTY.

DA 5 VIGTIGE PUNKTER: 1 FORSTÆRKET MODULRAMME - 2 MULTIFUNKTIONEL VINKELLINEAL - 3 STYRKEINDIKATORER - 4 SIDEBESLAG - 5 DESIGNET TIL STORE FORMATER.

FI 5 TÄRKEÄÄ SEIKKAA: 1 MODULAARINEN RUNKORAKENNE - 2 MONITOIMINEN SUORAKULMA - 3 VAHVUUSINDIKAATTORI - 4 SIVUTUET - 5 SUUNNITELTU SUURELLE KOOLLE.

HR 5 VAŽNIH TOČAKA: 1 STRUKTURIRANI MODULARNI OKVIR - 2 VIŠENAMJENSKI KUTOMJER - 3 INDIKATORI SNAGE - 4 BOČNI NOSAČI - 5 OSMIŠLJEN ZA VELIKE FORMATE.

NO 5 VIKTIGE PUNKTER: 1 STRUKTURERT MODULÆR RAMME - 2 MULTIFUNKSJONELT VINKELVERKTØY - 3 EFFEKTINDIKATORER - 4 SIDESTØTTER - 5 LAGET FOR STORE FORMATER.

NL 5 BELANGRIJKE PUNTEN: 1 GESTRUCTUREERD MODULAIR FRAME - 2 MULTIFUNCTIONELE WINKELHAAK - 3 KRACHTINDICATOREN - 4 ZIJSTEUWEN - 5 ONTWERPEN VOOR GROTE FORMATEN.

PL 5 WAŻNYCH PUNKTÓW: 1 MODUŁOWA RAMA - 2 WIELOFUNKCYJNA EKIERKA - 3 WSKAŹNIKI SIŁY - 4 PODPORY BOCZNE - 5 ZAPROJEKTOWANA DO DUŻYCH FORMATÓW.

PT 5 PONTOS IMPORTANTES: 1 ARMAÇÃO MODULAR ESTRUTURADA - 2 ESQUADRO MULTIFUNÇÃO - 3 INDICADORES DE FORÇA - 4 SUPORTES LATERAIS - 5 PROJETADOS PARA CORTAR GRANDES FORMATOS.

RO 5 ASPECTE IMPORTANTE: 1 CADRU MODULAR STRUCTURAT - 2 ECHER MULTIFUNCTIONAL - 3 INDICATORI DE PUTERE - 4 SUPORTURI LATERALE - 5 PROIECTATĂ PENTRU FORMATE MARI.

SV 5 VIKTIGA PUNKTER: 1 STRUKTURERAD MODULÄR RAM - 2 MULTIFUNKTIONELL VINKELHÅKE - 3 HÅLLFASTHETSINDIKATORER - 4 SIDOSTÖD - 5 UTFORMAD FÖR STORA FORMAT.

SR 5 VAŽNIH TAČAKA: 1 STRUKTURIRANI MODULARNI OKVIR - 2 MULTIFUNKCIONALNI MERAČ - 3 INDIKATORI SNAGE - 4 BOČNI NOSAČ - 5 PROJEKTOVANI ZA VELIKE FORMATE.

SL 5 POMEMBNIH TOČK: 1 OJAČANI MODULARNI OKVIR - 2 VEČFUNKCIJSKI KONTIK - 3 INDIKATOR MOČI - 4 STRANSKI NOSILCI - 5 ZASNOVAN ZA VELIKE PLOŠČICE.

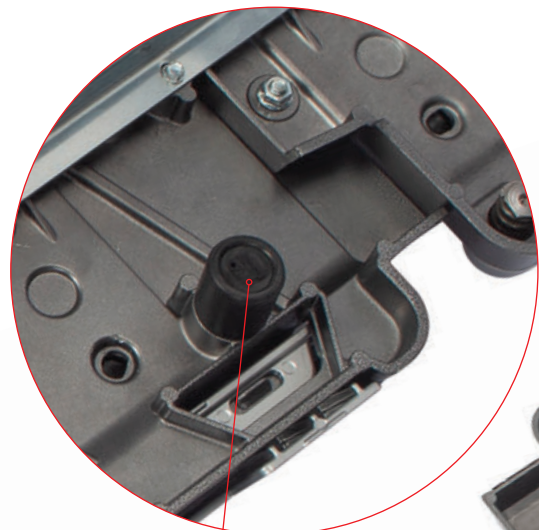
1

TELAIO MODULARE STRUTTURATO

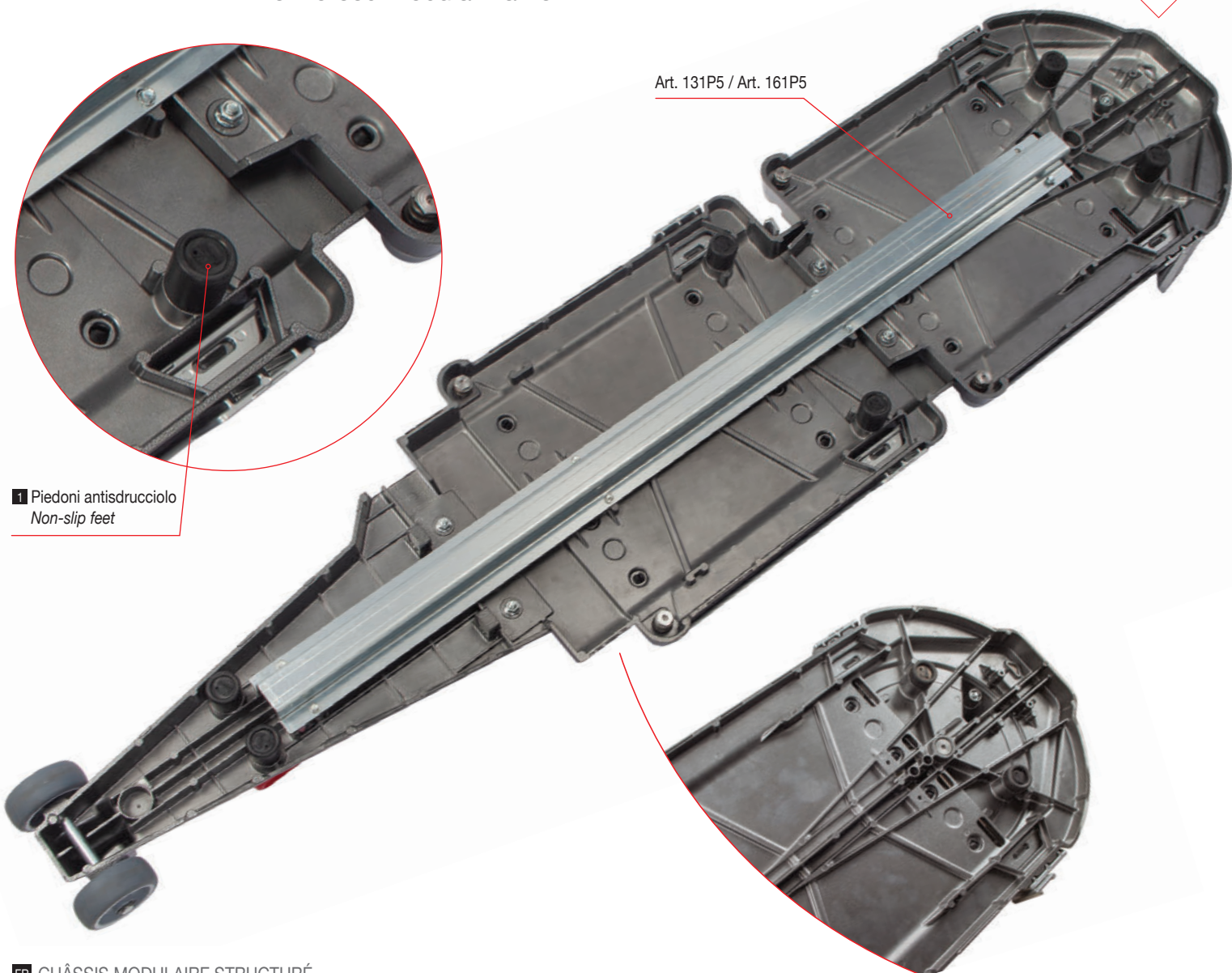
Reinforced modular frame



Art. 131P5 / Art. 161P5

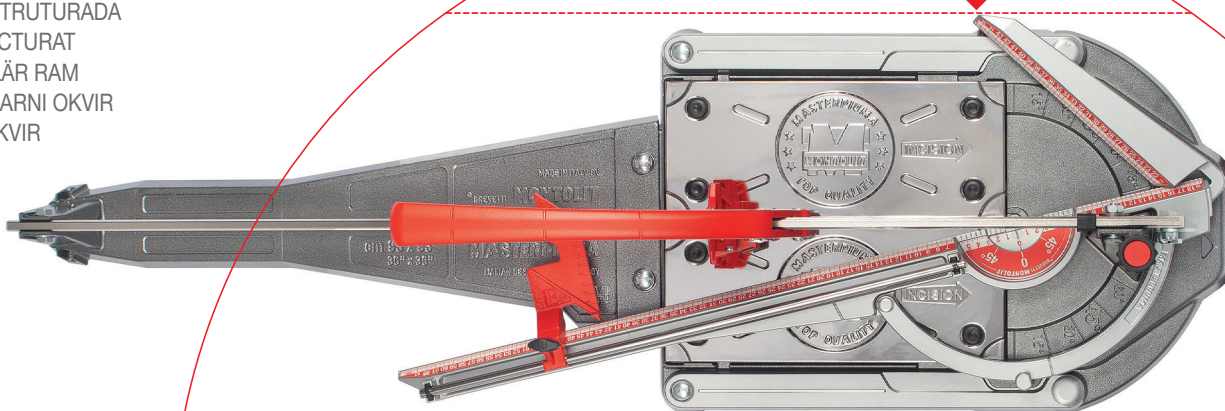


1 Piedoni antisdrucchiolo
Non-slip feet



- FR CHÂSSIS MODULAIRE STRUCTURÉ
- DE VERSTÄRKTER MODULARER RAHMEN
- ES BASTIDOR MODULAR ESTRUCTURADO
- RU СТРУКТУРИРОВАННАЯ МОДУЛЬНАЯ РАМА
- CS STRUKTUROVANÝ MODULÁRNÍ RÁM
- DA FORSTÆRKET MODULRAMME
- FI MODULAARINEN RUNKORAKENNE
- HR STRUKTURIRANI MODULARNI OKVIR
- NO STRUKTURERT MODULÆR RAMME
- NL GESTRUCTUREERD MODULAIR FRAME
- PL MODUŁOWA RAMA
- PT ARMAÇÃO MODULAR ESTRUTURADA
- RO CADRU MODULAR STRUCTURAT
- SV STRUKTURERAD MODULÄR RAM
- SR STRUKTURIRANI MODULARNI OKVIR
- SL OJAČANI MODULARNI OKVIR

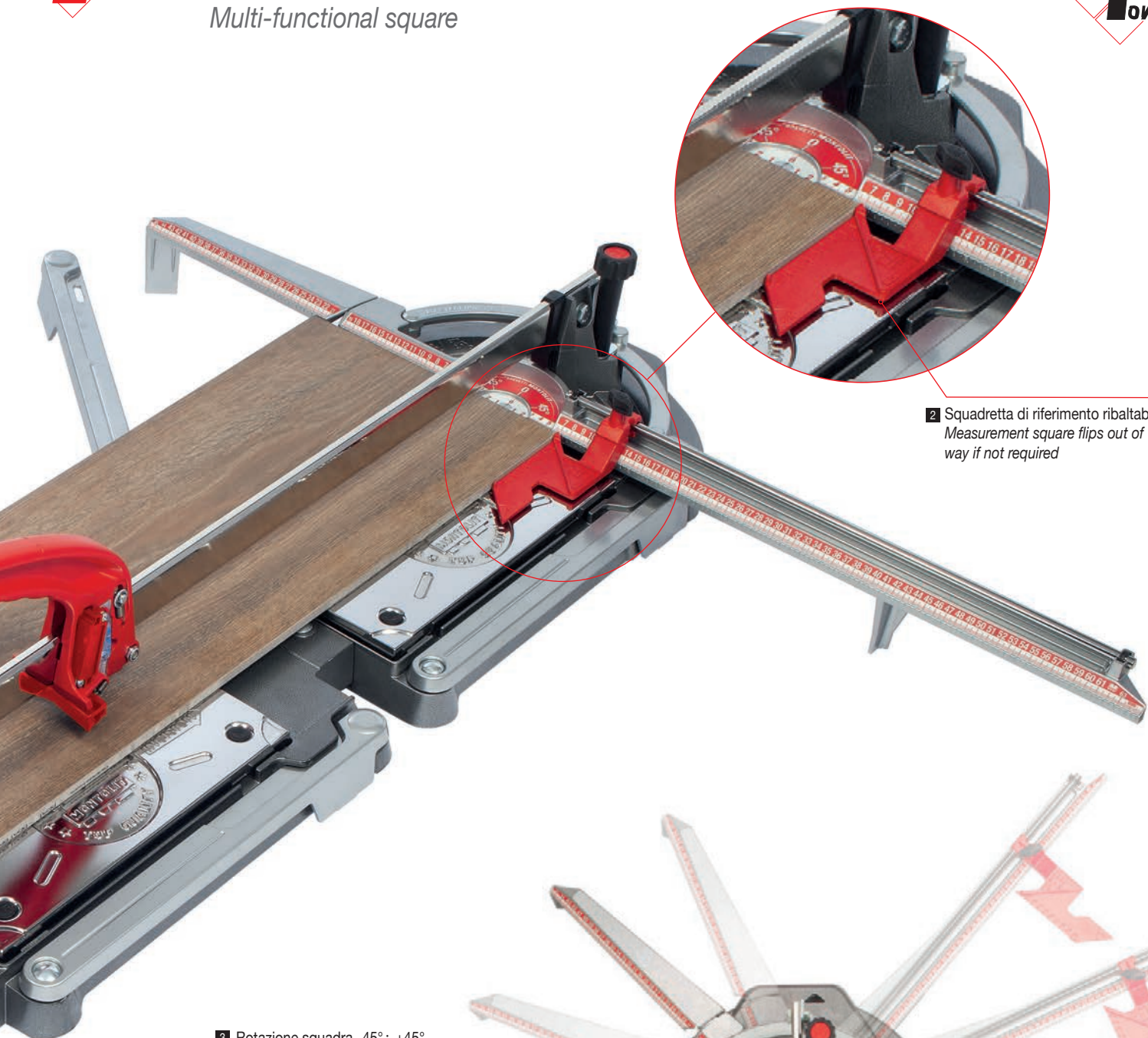
ALL in ONE



2

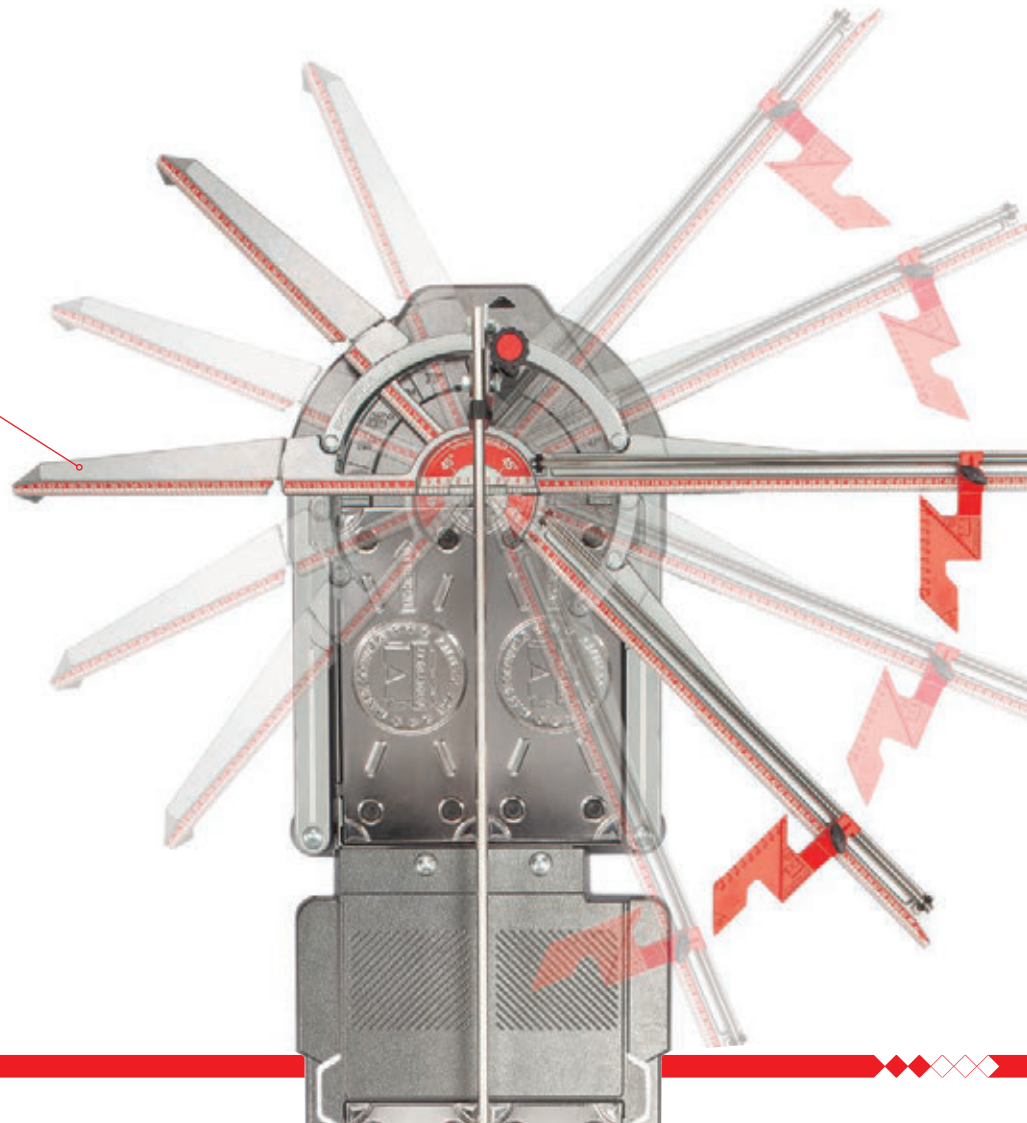
SQUADRA MULTIFUNZIONE

Multi-functional square



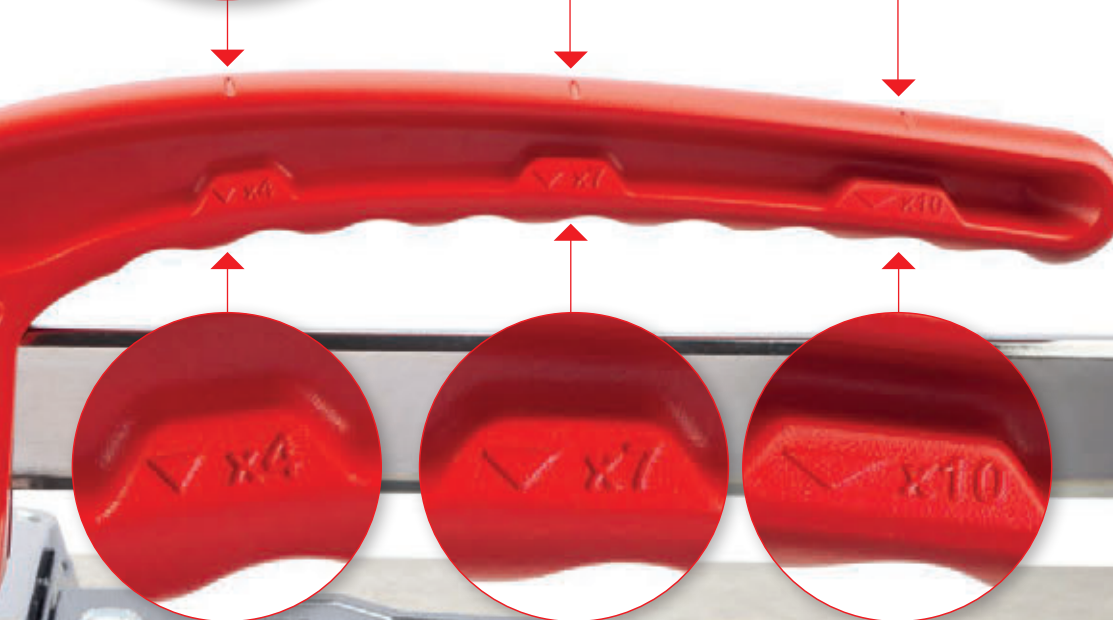
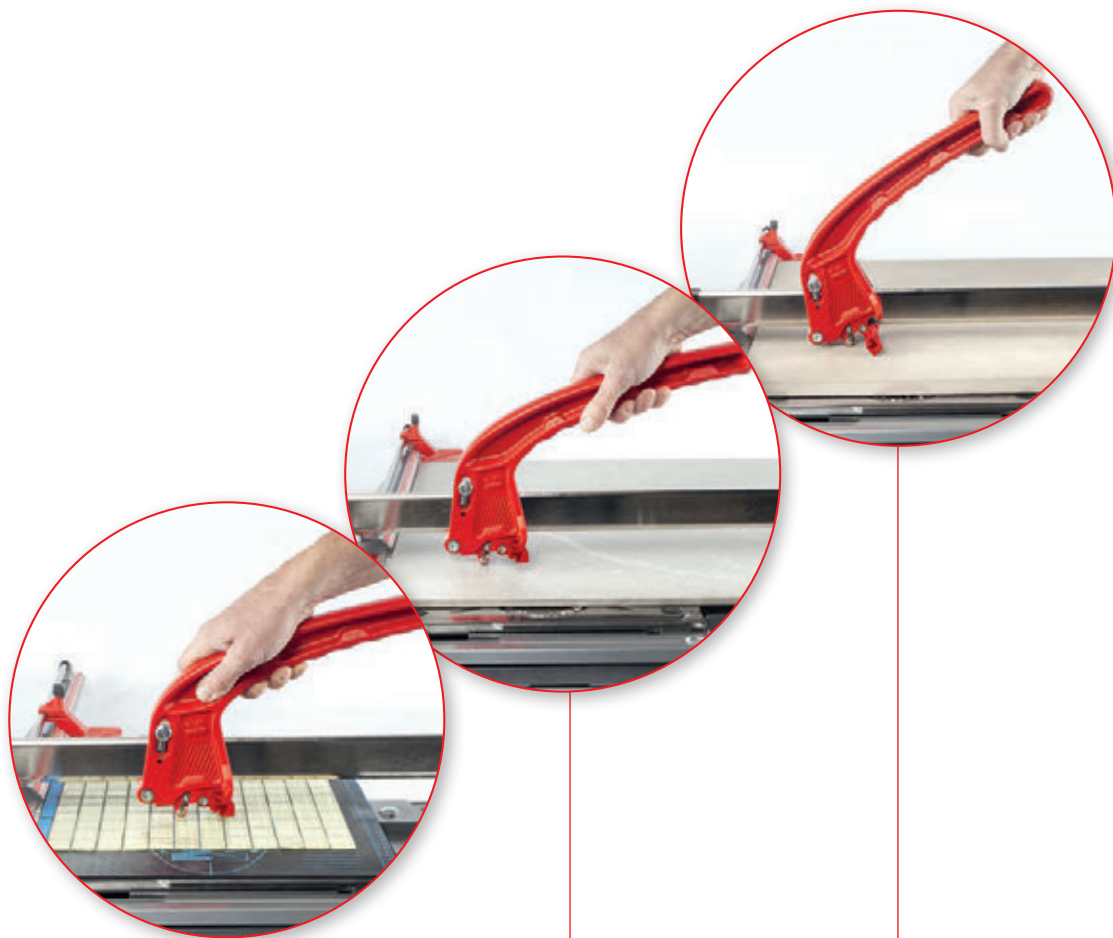
2 Squadretta di riferimento ribaltabile
Measurement square flips out of way if not required

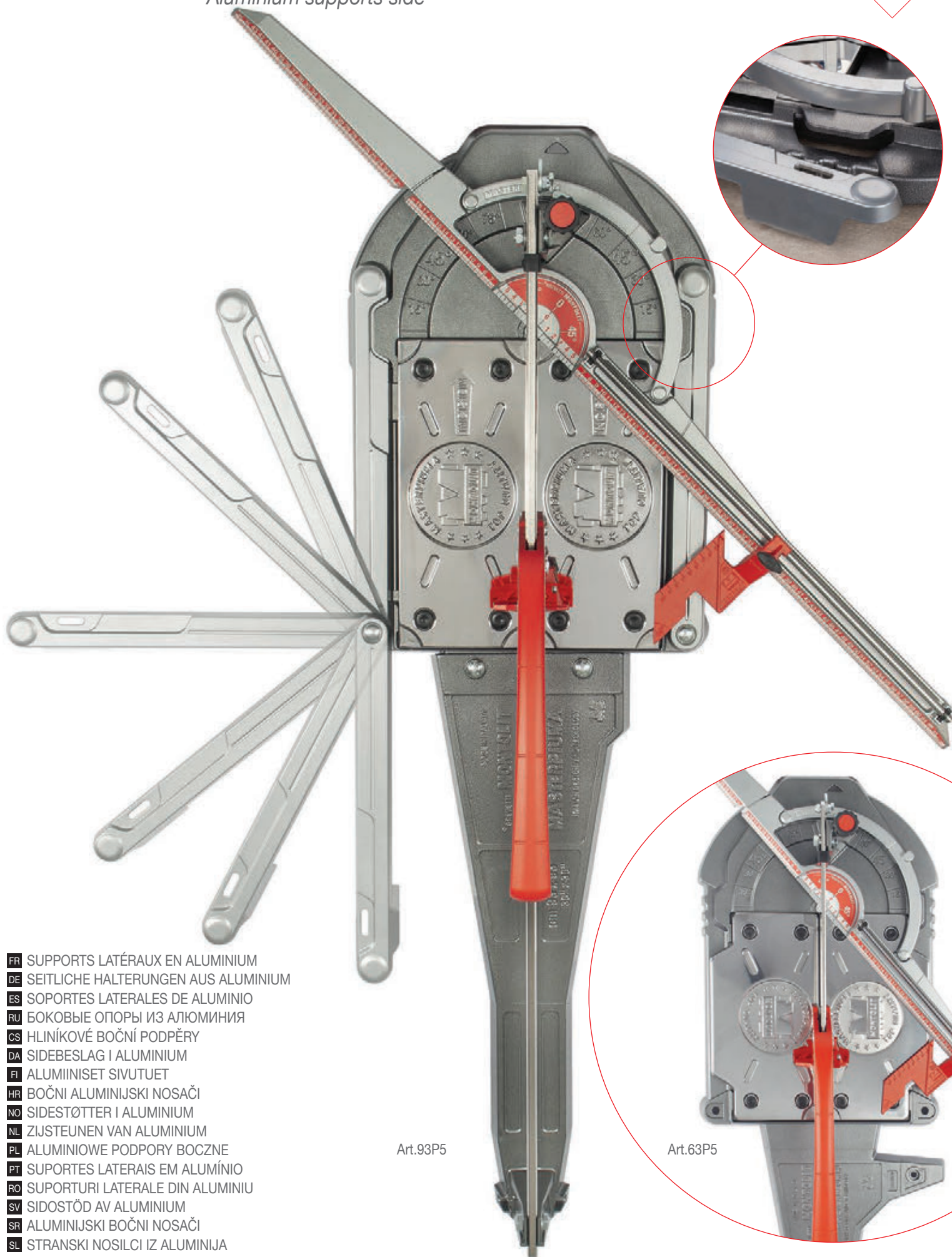
3 Rotazione squadra $-45^\circ \div +45^\circ$
Square rotation $-45^\circ \div +45^\circ$



- FR ÉQUERRE MULTIFONCTION
- DE MULTIFUNKTIONALE TAFEL
- ES ESCUADRA MULTIFUNCIÓN
- RU МНОГОФУНКЦИОНАЛЬНЫЙ УГОЛЬНИК
- CZ MULTIFUNKČNÍ ÚHELNÍK
- DA MULTIFUNKTIONEL VINKELLINEAL
- FI MONITOIMINEN SUORAKULMA
- HR VIŠENAMJENSKI KUTOMJER
- NO MULTIFUNKSJONELT VINKELVERKTØY
- NL MULTIFUNCTIONELE WINKELHAAK
- PL WIELOFUNKCYJNA EKIERKA
- PT ESQUADRO MULTIFUNÇÃO
- RO ECHER MULTIFUNȚIONAL
- SV MULTIFUNKTIONELL VINKELHÅKE
- SR MULTIFUNKCIONALNI MERAČ
- SL VEČFUNKCIJSKI KONTIK

- FR INDICATEURS DE FORCE
- DE STÄRKEANZEIGER
- ES INDICADORES DE FUERZA
- RU УКАЗАТЕЛИ УСИЛИЯ
- CS INDIKÁTORY SÍLY
- DA STYRKEINDIKATORER
- FI VAHVUUSINDIKAATTORI
- HR INDIKATORI SNAGE
- NO EFFEKTINDIKATORER
- NL KRACHTINDICATOREN
- PL WSKAŹNIKI SIŁY
- PT INDICADORES DE FORÇA
- RO INDICATORI DE PUTERE
- SV HÅLLFASTHETSINDIKATORER
- SR INDIKATORI SNAGE
- SL INDIKATOR MOČI





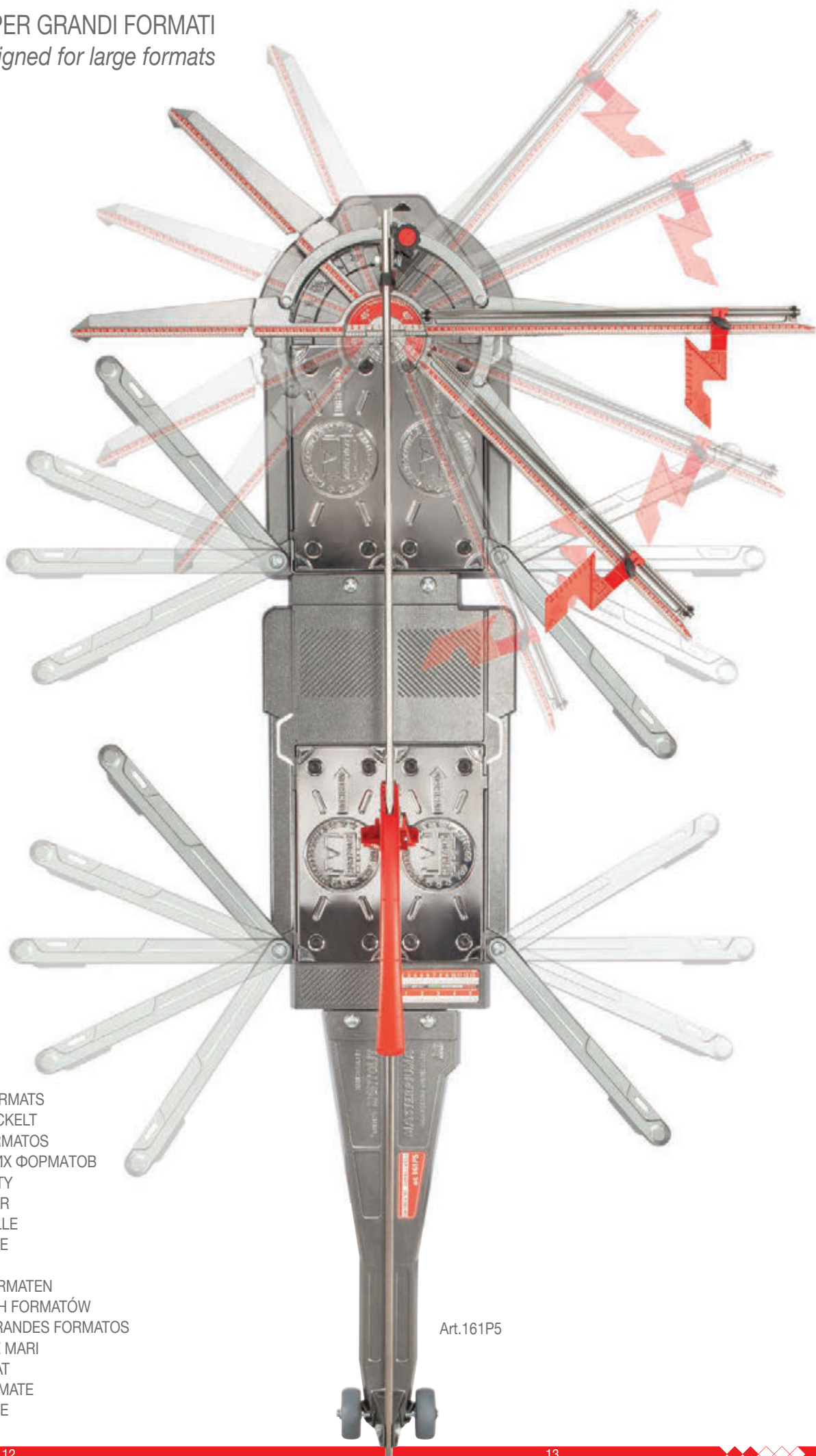
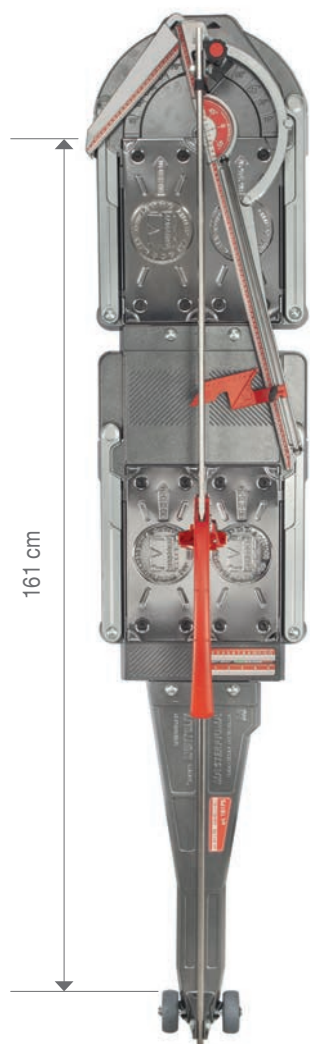
- FR SUPPORTS LATÉRAUX EN ALUMINIUM
- DE SEITLICHE HALTERUNGEN AUS ALUMINIUM
- ES SOPORTES LATERALES DE ALUMINIO
- RU БОКОВЫЕ ОПОРЫ ИЗ АЛЮМИНИЯ
- CS HLINÍKOVÉ BOČNÍ PODPĚRY
- DA SIDEBESLAG I ALUMINIUM
- FI ALUMIINISET SIVUTUET
- HR BOČNI ALUMINIJSKI NOSAČI
- NO SIDESTØTTER I ALUMINIUM
- NL ZIJSTEUNEN VAN ALUMINIUM
- PL ALUMINIOWE PODPORY BOCZNE
- PT SUPORTES LATERAIS EM ALUMÍNIO
- RO SUPORTURI LATERALE DIN ALUMINIU
- SV SIDOSTÖD AV ALUMINIUM
- SR ALUMINIJSKI BOČNI NOSAČI
- SL STRANSKI NOSILCI IZ ALUMINIJA

Art.93P5

Art.63P5

5

PROGETTATA PER GRANDI FORMATI
Designed for large formats



- FR CONÇU POUR LES GRANDS FORMATS
- DE FÜR GROSSE FORMATE ENTWICKELT
- ES DISEÑADA PARA GRANDES FORMATOS
- RU ПРЕДНАЗНАЧЕН ДЛЯ БОЛЬШИХ ФОРМАТОВ
- CS NAVRŽENÁ PRO VEĹKÉ FORMÁTY
- DA DESIGNET TIL STORE FORMATER
- FI SUUNNITELTU SUURELLE KOOLLE
- HR OSMIŠLJEN ZA VELIKE FORMATE
- NO LAGET FOR STORE FORMATER
- NL ONTWORPEN VOOR GROTE FORMATEN
- PL ZAPROJEKTOWANA DO DUŻYCH FORMATÓW
- PT PROJETADOS PARA CORTAR GRANDES FORMATOS
- RO PROIECTATĂ PENTRU FORMATE MARI
- SV UTFORMAD FÖR STORA FORMAT
- SR PROJEKTOVANI ZA VELIKE FORMATE
- SL ZASNOVAN ZA VELIKE PLOŠČICE

Art.161P5

4 100% materiale riciclabile
100% recycled material

5 Incisione ergonomica a spinta
Ergonomic Push incision

6 Piani in acciaio molleggiati
Spring metal support tables

7 Massima precisione
Maximum precision

8 Lubrificazione integrata
Integrated lubrication point

9 Incisione assistita (da 0 a 20 mm)
Incision assistance (from 0 to 20 mm)

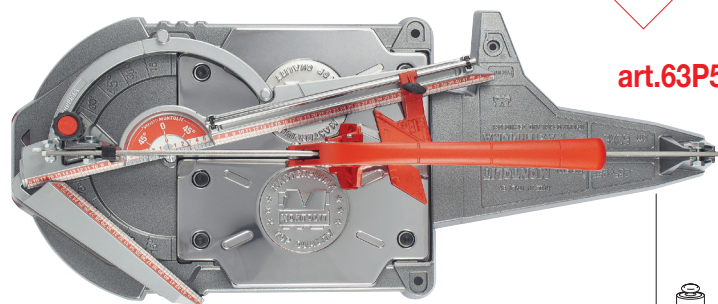
10 Finecorsa elastico
Elastic stop

11 Doppio sistema di spacco
Dual splitting device

12 Cambio rapido della rotella di taglio
Quick change of the cutting wheel

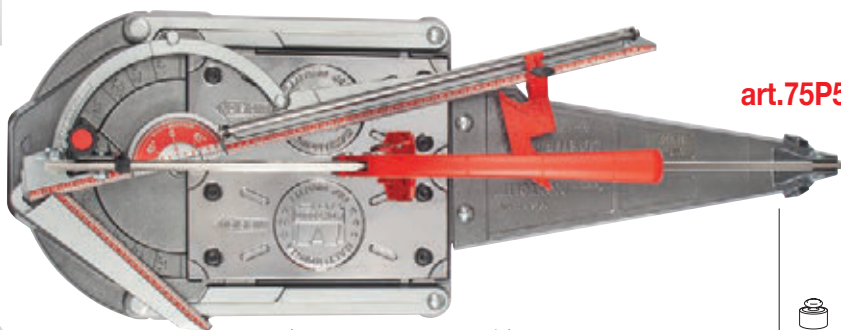
13 Rotella di incisione a vista titanium gold
con guida in acciaio inox
High visibility titanium wheel with stain-
less steel guide





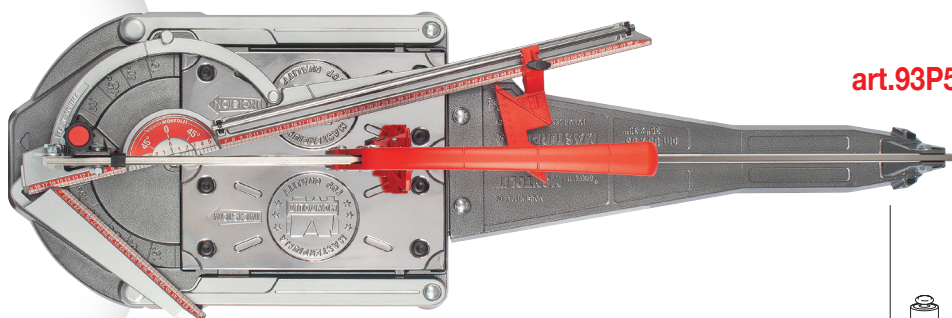
art.63P5

63 cm (24,5") 44x44 cm (17x17") 11 Kg



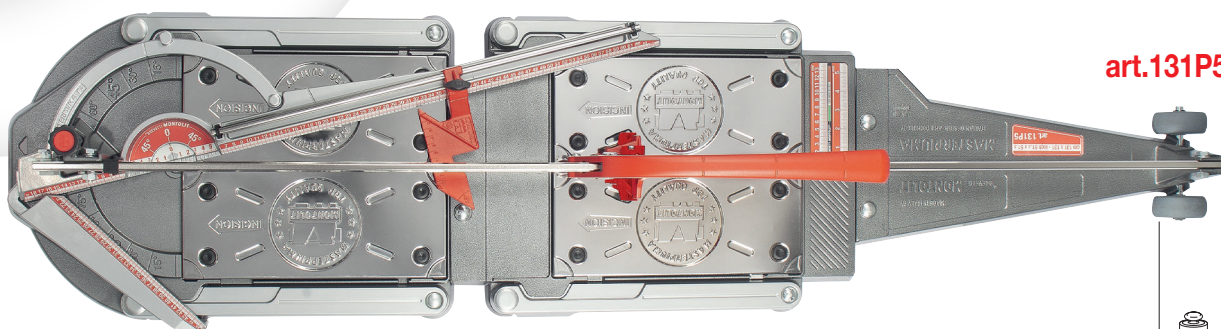
art.75P5

75 cm (29") 53x53 cm (21x21") 14 Kg



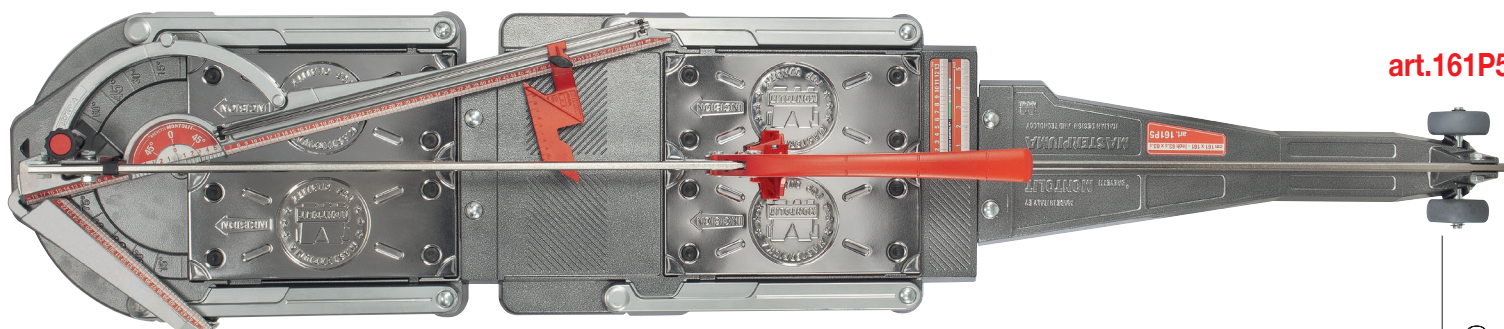
art.93P5

93 cm (36") 66x66 cm (26x26") 15 Kg



art.131P5

131 cm (51,5") 92x92 cm (36,5x36,5") 25 Kg



art.161P5

161 cm (63,5") 113x113 cm (44,5x44,5") 29 Kg

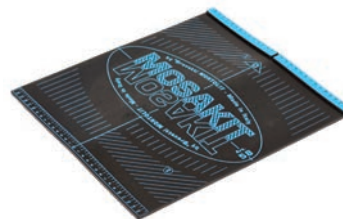
VERTIGO2

- 14 Supporto per tagliapiastrelle manuali (artt.131P5 e 161P5), agevola il taglio in verticale delle piastrelle di grande formato.
Support for manual tile cutter (artt.131P5 and 161P5), facilitates the vertical cutting of large format tiles.



MOSAKIT Art.58

- 16 Tappetino in gomma per mosaici, piastrelle in vetro, delicate e sottili (3mm).
Rubber pad for mosaic tiles, plus delicate and very thin 3mm glass tiles.



BASEBOARD Art.64

- 17 Riferimento aggiuntivo per grandi formati ideale per il taglio di listelli e di battiscopa.
Bracket precision for cutting strip tiles and skirting boards.



COVER

- 15 Protezione per tagliapiastrelle.
Protection for tile cutters.



PIEDONE Art.449P

- 18 Sistema di spacco supplementare per piastrelle di grandi dimensioni e gres porcellanato spessorato.
Additional splitting system for extra large tiles size and porcelain tile thickness.



FR

1 Pieds antidérapants 2 Équerre de référence basculante 3 Équipe rotation $-45^\circ \div +45^\circ$ 4 100% recyclable 5 Incision ergonomique par poussée 6 Plans d'acier amortis 7 Maximum de précision 8 Lubrification intégrée 9 Incision assistée (de 0 à 22 mm) 10 Butée élastique 11 Double système de fissuration 12 Changement rapide de la roulette d'incision 13 Molette haute visibilité avec guide en acier inox 14 Support pour DÉCOUPEUSE manuelle (art. 131P5 e 161P5), facilite la coupe verticale de carreaux de grand format 15 Protection pour découpeuse à carreaux 16 Tapis en caoutchouc pour carreaux de mosaïque, du verre et du carrelage fin et délicat (3mm) 17 Référence supplémentaire pour les grandes tailles idéal pour couper bandes et plinthes 18 Système de fissuration supplémentaire pour carreaux de grande taille et les carreaux de porcelaine calés.

DE

1 Rutschsichere Kunststofffüsse, auswechselbar 2 Mess-Anschlag kann ohne Verstellen umgeklappt werden 3 Beidseitig drehbar $-45^\circ \div +45^\circ$ 4 100% Recycling 5 Ergonomisch geformter Griff beim Stossen ritzt und bricht man gleichzeitig 6 Auflage aus Stahl ist gefedert 7 Höchste Genauigkeit 8 Integrierte Schmierung 9 Nützliche Ritzunterstützung bis 22 mm 10 Elastischer Anschlag 11 Doppeltes Spaltsystem 12 Rasches auswechseln des Rädchens möglich 13 Titanium Rädchen mit Unterscheibe aus Edelstahl 14 SUPPORT für manuelle Fliesenscheider (art. 131P5 e 161P5), Erleichtert vertikale Schnitte von großformat Fliesen 15 Hülle für fliesenscheider 16 Gummi-Matte für Mosaikfliesen, Glas, zerbrechlichen und dünnen Fliesen (3mm) 17 Zusätzlicher Bezugspunkt für große Formate, ideal zum Zuschneiden von Sockelleisten 18 Zusätzliches Trennsystem für große Fliesen und verstärktem Feinstzeug.

ES

1 Pies antideslizantes 2 Soporte de referencia plegable 3 Rotación de equipo $-45^\circ \div +45^\circ$ 4 Material 100% reciclable 5 Incisión ergonómica de empuje 6 Superficies de soporte en acero suspendido 7 Máxima precisión 8 Lubricación integrada 9 Incisión asistida (de 0 a 22 mm) 10 Parada elástica 11 Doble sistema de rotura 12 Cambio rápido de la rueda de corte 13 Rueda de grabado alta visibilidad con guía de acero inoxidable 14 Soporte para cortadorAs de baldosas manuales (art. 131P5 e 161P5), facilita el corte en vertical de las baldosas de gran formato 15 Protección para cortadoras de baldosas 16 Alfombra de goma para mosaicos, baldosas de vidrio, delicadas y finas (3 mm) 17 Referencia adicional para grandes formatos ideal para el corte de listones y zócalos 18 Sistema de fractura suplementaria para baldosas de grandes dimensiones y gres porcelánico espesorado.

RU

1 Нескользкие ножи 2 Поворотный угольник 3 Вращение угольника $-45^\circ \div +45^\circ$ 4 100% перерабатываемый материал 5 Эргономичная нажимная рукоятка для выполнения надреза 6 Подпружиненные стальные опорные пластины 7 Максимальная точность 8 Встроенная система смазки 9 Регулировка надреза от 0 а 20 мм 10 Гибкий ограничитель хода 11 Двойная система разделения 12 Быстрая замена роликового резца 13 Открытый роликовый резец titanium gold с направляющей из нержавеющей стали 14 Подставка для ручных плиткорезов (поз. 131P5 и 161P5) облегчает вертикальную резку плитки большого формата 15 Защита для плиткореза 16 Резиновый коврик для мозаики, стеклянной, хрупкой и тонкой плитки (3мм) 17 Дополнительная линейка для больших размеров, идеальная для резки бордюров и плинтусов 18 Дополнительная разделительная система для плиток больших размеров и усиленного керамогранита.

NO

1 Føtter med antiskli belegg 2 Oppfjellbar lengde måler referanse 3 Firkantet rotering $-45^\circ \div +45^\circ$ 4 100 % resirkulerbart materiale 5 Ergonomisk trykk snitt 6 Stålpate med fjæroppheng 7 Maksimal presisjon 8 Integriert smøring 9 Støtte av snitt fra 0 til 20 mm 10 Elastisk endebryter 11 Dobbel kuttesystem 12 Hurtig bytte av skjærehjul 13 Kuttehjul i titanium gold med ledelinning i rustfritt stål 14 Støtte for manuelle flisekuttere (art. 131P5 og 161P5), forenkler vertikal kutting av fliser i store formater 15 Beskyttelse for flisekutter 16 Gummimatte for mosaikk, glassfliser, ømfintlige og tynne fliser (3 mm) 17 Estra informasjon for store dimensjoner egnet for å kutte lister og gulvlister 18 System med ekstra bredde for store fliser og glasert porselen (gres) med tykkelse høyt.

CS

1 Neklouzávé nožky 2 Sklopný vytýčovací príložník 3 Rotace úhelníku $-45^\circ \div +45^\circ$ 4 100% recyklovatelný materiál 5 Ergonomická rukojeť na řezání tlakem 6 Odpružené ocelové stolky 7 Maximální přesnost 8 Vestavěné mazání 9 Asistované řezání od 0 do 20 mm 10 Pružný doraz 11 Dvojitý štípací systém 12 rychlá výměna řezacího kolečka 13 Viditelné nařezávací kolečko Titanium Gold s nerezovým vodítkem 14 Podpěra pro ruční řezačky obkladů (art. 131P5 a 161P5) - usnadňuje vsvislé řezání velkoformátových obkladů 15 Ochrana řezačky obkladů 16 Gumová podložka pro mozaiky, skleněné, choulostivé a tenké obklady (3 mm) 17 Příkladný vytýčovací doraz pro velké formáty, ideální pro řezání listů a soklů 18 Příkladný lamač pro velkorozměrové dlaždice a silnostěnnou glazovanou dlažbu.

DA

1 Skridsikre gummifødder 2 Materialestoppet kan vippes op, hvis det ikke anvendes 3 Trinløst indstilling af anlægslandet fra $-45^\circ \div +45^\circ$ 4 100 % genbrugsmateriale 5 Ergonomisk og solidt skub-håndtag 6 Skærebord i stål med fjederfunktion 7 Maksimal præcision 8 Integreret smøresystem 9 Automatisk indstilling til flisens tykkelse fra 0 til 20 mm 10 Elastisk stop 11 Dobbel splitningssystem 12 Hurtigt og let skift af skærehjul 13 Titanium-guld graveringshjul med skinne i rustfri stål 14 Understøttelse til manuel fliseskærer (art. 131P5 og 161P5), letter lodret skæring af store fliser 15 Beskyttelse til fliseskærere 16 Gummipude til mosaikfliser, glasfliser og meget tynde og sarte fliser (3mm) 17 Støttebeslag til at sikre præcis skæring af smalle strimler og sokkelfliser 18 Ekstra trykfod, som anvendes til store fliser og til kraftige porcelænsfliser.

FI

1 Liukumista estäväät jalat 2 Käännettävä viitteenä oleva suorakulma 3 Suorakulman kierto $-45^\circ \div +45^\circ$ 4 100 % kierrätettyä materiaalia 5 Ergonominen työntövoimalla toimiva leikkaus 6 Joustavat terästatot 7 Maksimalinen tarkkuus 8 Sisäinen voitelu 9 Avustettu leikkaus (0 - 20 mm) 10 Joustava rajakytkin 11 Kaksoishalkaisujärjestelmä 12 Leikkuupyörän pikavaihto 13 Näkyvillä oleva titanium gold -leikkuupyörä ruostumattomasta teräksestä valmistetulla ohjaimella 14 Käikäyttöisille laattaleikkureille tarkoitettu kannatin (osanro 131P5 ja 161P5) auttaa suurikokoisten laattojen pystysuuntaista leikkausta 15 Laattaleikkurin suojus 16 Kumimatto mosaikkeille, lasilaatoille sekä särkyville ja ohuille laatoille (3 mm) 17 Ylimääräinen toiminto suurikokoisille laatoille, ihanteellinen listojen ja jalkalistojen leikkaamiseen 18 Ylimääräinen halkaisujärjestelmä suurikokoisille laatoille ja paksuille porcellanato-laatoille.

HR

1 Protuklizne noge 2 Referentni preklopni mali kutomjer 3 Rotacija kutomjera $-45^\circ \div +45^\circ$ 4 100% materijal koji se može potpuno reciklirati 5 Ergonomsko urezivanje potiskom 6 Čelične plohe s oprugama 7 Maksimalna preciznost 8 Integrirano podmazivanje 9 Olakšano urezivanje (od 0 do 20 mm) 10 Elastični graničnik 11 Dvostruki sustav lomljenja 12 Brza zamjena reznog kotačića 13 Vidljivi kotač za urezivanje od titanija s vodilicom od nehrđajućeg čelika 14 Nosač za ručni rezač pločica (art. 131P5 i 161P5) olakšava okomito rezanje pločica velikog formata 15 Zaštita za rezač pločica 16 Gumena podloga za mozaik, staklene, osjetljive i tanke (3 mm) pločice 17 Dodatni podupirač za velike formate, idealan za rezanje letvica i soklova 18 Dodatni sustav za lomljenje pločice velikih dimenzija i od debljeg porculanskog gresa.

RO

1 Picioare anti-alunecare 2 Echer de referință rabatabil 3 Rotajie echer $-45^\circ \div +45^\circ$ 4 100% material reciclabil 5 Incizie ergonomice prin împingere 6 Plăci din oțel conectate cu arcuri 7 Precizie maximă 8 Lubrifiere integrată 9 Incizie asistată (între 0 și 20 mm) 10 Opritor elastic 11 Sistem de debitare dublu 12 Schimbare rapidă a roții de tăiere 13 Roată de incizie din titan cu vizibilitate ridicată cu ghidaj din oțel inox 14 Suportul pentru mașinile de tăiat plăci ceramice (art. 131P5 și 161P5) facilitează tăierea verticală a plăcilor în format mare 15 Protecție pentru mașinile de tăiat plăci ceramice 16 Preș de cauciuc pentru mozaic, plăci de sticlă delicate și subțiri (3mm) 17 Precizie suplimentară pentru formate mari, ideală pentru șipci și plinte ceramice 18 Sistem de debitare suplimentar pentru plăcile de mari dimensiuni și gresie porțelanată groasă.

NL

1 Antislippoten 2 Kantelbare winkelhaak 3 Rotatie winkelhaak $-45^\circ \div +45^\circ$ 4 100% recyclebaar materiaal 5 Ergonomische snede door middel van drukken 6 Geveerde stalen vlakken 7 Maximale precisie 8 Geïntegreerde smering 9 Ondersteunde snede van 0 tot 20 mm 10 Elastische eindschakelaar 11 Dubbel splitsysteem 12 Snelle wisseling van snijwieltjes 13 Zichtbaar titanium gold graveerwiel met roestvrijstalen geleider 14 Steun voor handbediende tegelsnijders (art. 131P5 en 161P5), vereenvoudigt het verticaal snijden van grote tegels 15 Tegelsnijderbescherming 16 Rubberen matje voor mozaïek, glazen, breekbare en dunne tegels (3mm) 17 Extra referentie voor grote formaten, ideaal voor het zagen van lijsten en plinten 18 Extra splitsysteem voor grote tegels en dik porseleingres.

PL

1 Nóżki antypoślizgowe 2 Ruchoma kątomierz odniesienia 3 Obrót ekierki $-45^\circ \div +45^\circ$ 4 100% materiałów nadających się do recyklingu 5 Ergonomiczne cięcie dociskowe 6 Stalowe płaszczyzny sprężynowe 7 Maksymalna precyzja 8 Wbudowane smarowanie 9 Cięcie wspomaganie od 0 do 20 mm 10 Elastyczny ogranicznik 11 Podwójny system łamania 12 Szybka zmiana ostrza tnącego 13 Kółko tnące titanium gold z przewodniczą ze stali nierdzewnej 14 Podpora do ręcznych przecinarek do glazury (art. 131P5 i 161P5), ułatwia pionowe cięcie płytek o dużym formacie 15 Zabezpieczenie do przecinarek do glazury 16 Gumowa mata do mozaik oraz do płytek szklanych, delikatnych i cienkich (3mm) 17 Dodatkowy odnośnik do dużych formatów, idealny do cięcia listew i listew przypodłogowych 18 Dodatkowy łamacz do płytek o dużych wymiarach i porcelanowego gresu.

PT

1 Pedais anti-derrapantes 2 Alavanca de referência basculante 3 Rotação do esquadro $-45^\circ \div +45^\circ$ 4 100% material reciclável 5 Incisão ergonómica de impulso 6 Planos em aço com mola 7 Máxima precisão 8 Lubrificação integrada 9 Incisão assistida de 0 a 20 mm 10 Fim-de-curso elástico 11 Duplo sistema de separação 12 Mudança rápida da roda de incisão 13 Roda de gravação visível em ouro-titânio com guia em aço inoxidável 14 Suporte para cortadores manuais (artigos 131P5 e 161P5), facilita o corte vertical de ladrilhos de grande formato 15 Proteção para os cortadores 16 Tapete em borracha para mosaicos, ladrilhos de vidro, delicados e finos (3 mm) 17 Referência adicional para grandes formatos ideal para o corte de tacos e rodapés 18 Sistema separador suplementar para azulejos de grandes dimensões e grés porcelanato em relevo.

SV

1 Halkfria fötter 2 Hopfällbar referensvinkelhake 3 Vridning av vinkelhake $-45^\circ \div +45^\circ$ 4 100 % återvinningsbart material 5 Ergonomisk ritsning med push-funktion 6 Fjädrande stålytor 7 Maximal precision 8 Inbyggd smörjning 9 Assisterad ritsning (från 0 till 20 mm) 10 Elastiskt ändläge 11 Dubbelt knäcksystem 12 Snabbt byte av skärtrissa 13 Synlig trissa av titan med skena av rostfritt stål för ritsning 14 Stöd för manuell kakelskärare (art. 131P5 och 161P5) som underlättar vertikal skärning av plattor med stort format 15 Skydd för kakelskärare 16 Gummimatta för mosaik samt ömtåliga och tunna plattor av glas (3 mm) 17 Extra referensvinkelhake för stora format som är idealisk för skärning av lister och golvlister 18 Extra knäcksystem för plattor av stort format och tjock granitkeramik.

SR

1 Nogjice protiv klizanja 2 Nagibni referentni merač 3 Rotacija merača $-45^\circ \div +45^\circ$ 4 100% materijali koji se mogu reciklirati 5 Ergonomsko sečenje guranjem 6 Obradene čelične površine 7 Maksimalna preciznost 8 Integrisano podmazivanje 9 Asistirani rez (0 do 20 mm) 10 Elastični graničnik 11 Dvostruki sistem odvajanja 12 Brza zamena reznog točka 13 Vidljivi rezni točak od zlatnog titanijuma sa vodičom od nerđajućeg čelika 14 Podrška za ručne sekače pločica (stavke 131P5 i 161P5), olakšava vertikalno sečenje pločica velikog formata 15 Zaštita za sekač pločica 16 Gumena prostirka za mozaike, delikatne i tanke (3mm) staklene pločice 17 Dodatna referenca za velike formate idealne za sečenje traka i lajsni 18 Dodatni sistem za odvajanje pločica velikih formata i debelog porcelanskog kamena.

SL

1 Protizdrsne noge 2 Referenčni kotnik, prekucni 3 Rotacija kotnika $-45^\circ \div +45^\circ$ 4 100 % iz reciklirnega materiala 5 Ergonomični rez s potiskom 6 Površine iz jekla, z vzmetenjem 7 Visoka natančnost 8 Vključeno mazanje 9 Rezanje s pomočjo vodil (da 0 a 20 mm) 10 Elastično mejno stikalo 11 Dvojni sistem lomljenja 12 Hitra zamenjava rezalnega kolesa 13 Rezalno kolo iz materiala titanium gold z vodilom in nerjavečega jekla 14 Nosilec za ročni rezalnik ploščic (art. 131P5 in art. 161P5), olajša vertikalni rez velikih ploščic 15 Zaščita za razalnik 16 Gumijasta preproga za mozaike, steklene, krhke in tanke ploščice (3mm) 17 Referenčni prislon za velike plošče, idealen za rezanje letev in obzidnih letev 18 Dodatni sistem za lomljenje velikih ploščic in porcelanskih keramičnih ploščic.

Montolit is technical partner of:



Brevetti Montolit SpA

Sedi operative / Company headquarters:
Largo Cav. Montoli - 21050 Cantello (VA) Italy
Via Varese 4/A - 21050 Cantello (VA) Italy

Sede legale / Legal head office:
Via Turconi, 25 - 21050 Cantello (VA) Italy

www.montolit.com

Tel. ++39 0332 419 211
++39 0332 417 744
Fax ++39 0332 418 444

info@montolit.com

